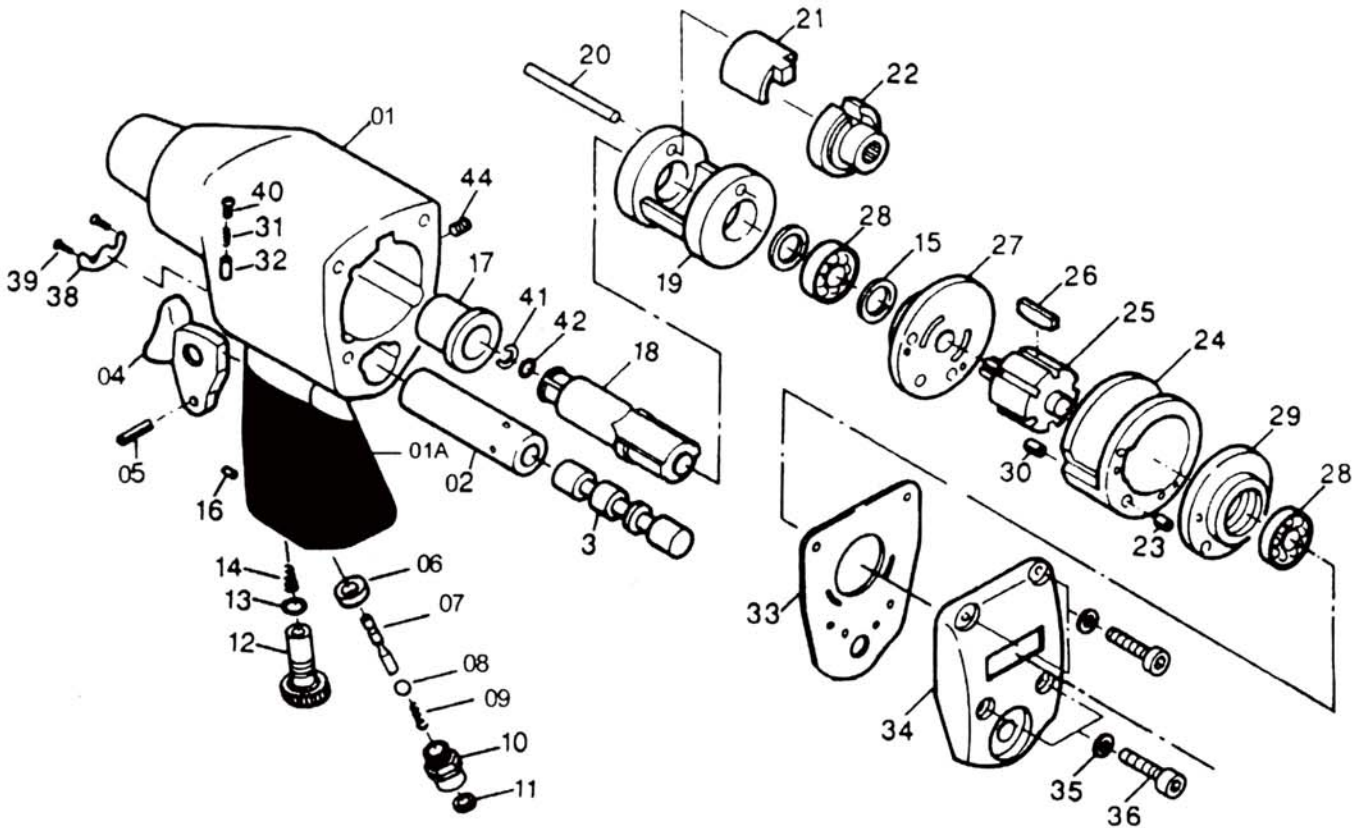


312-268 312-26

風扳手零件組合圖



編號	電腦編號	名稱	數量
01	F312-268-01	機殼	1
01A	F312-268-01A	手把護套	1
02	F312-268-02	插銷	1
03	F312-268-03	換向閥	1
04	F312-268-04	板機	1
05	F312-268-05	插銷	1
06	F312-268-06	墊圈	1
07	F312-268-07	閥杆	1
08	F312-268-08	鋼珠	1
09	F312-268-09	彈簧	1
10	F312-268-10	進氣螺絲	1
11	F312-268-11	墊圈	1
12	F312-268-12	調節器	1
13	F312-268-13	O形環	1
14	F312-268-14	彈簧	1

編號	電腦編號	名稱	數量
15	F312-268-15	油封	2
16	F312-268-16	螺絲	1
17	F312-268-17	襯套	1
18	F312-268-18	鐵砧	1
19	F312-268-19	回轉輪	1
20	F312-268-20	插銷	1
21	F312-268-21	擊鐵	1
22	F312-268-22	助推器	1
23	F312-268-23	插銷	1
24	F312-268-24	氣缸	1
25	F312-268-25	轉子	1
26	F312-268-26	轉子葉片	6
27	F312-268-27	前底盤	1
28	F312-268-28	滾珠軸承	2
29	F312-268-29	后底盤	1

編號	電腦編號	名稱	數量
30	F312-268-30	插銷	1
31	F312-268-31	彈簧	1
32	F312-268-32	插銷	1
33	F312-268-33	墊片	1
34	F312-268-34	后蓋	1
35	F312-268-35	墊片	4
36	F312-268-36	螺絲	4
38	F312-268-38	偏導器	1
38A	F312-268-38A	消音器	1
39	F312-268-39	螺絲	2
40	F312-268-40	螺絲	1
41	F312-268-41	止推墊片	1
42	F312-268-42	O形環	1
44	F312-268-44	螺絲	1