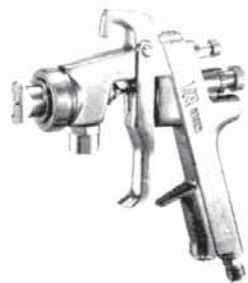


使用說明書 INSTRUCTIONS FOR

871 HEAVY DUTY GUN

■多彩塗料噴槍

W-871



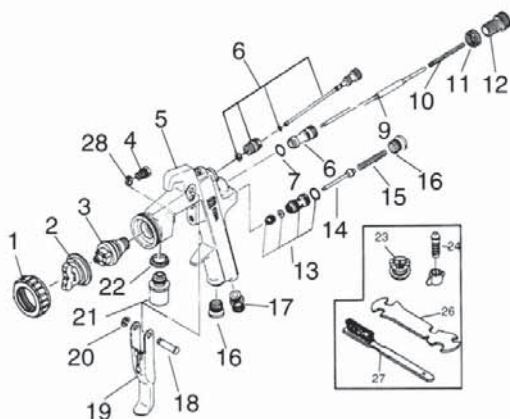
1. 型號及用途

型號	塗料供給方式	噴塗空氣壓力 kg/cm ²	空氣使用量 l/min	約重 (g)	用途
W-871	吸上式	3.0	170	630	內外牆壁噴塗；多彩油漆，彩幻漆裝噴用

■ SPARE PARTS LIST 零件組成圖

■ PARTS LIST 零件名稱

NO.	電腦編號	零件名稱	DESCRIPTION
1.	87101	前蓋	Cover
2.	87102	蝶型噴頭	Air Cap (25W)
3.	87103	蝶型噴嘴	Fluid Nozzle
4.	87104	塗料密封座	Packing-Fluid Seat
5.	87105	槍體	Gun Body
6.	87106	擴散調節裝置	Adj. Valve set
7.	87107	擴散調節O型環	O Ring
8.	87108	塗料調節導套	Fluid Adj. Guide
9.	87109	塗料調節針	Fluid Needle Set
10.	87110	塗料調節彈簧	Fluid Needle Spring
11.	87111	塗料調節螺帽	Lock Nut
12.	87112	塗料調節旋鈕	Fluid Adj. Knob
13.	87113	塗料調節裝置	Air Valve Seat Set
14.	87114	氣閥門針	Air Valve
15.	87115	氣閥門彈簧	Air Valve Spring
16.	87116	氣閥門裝置	Air Valve Spring Seat
17.	87117	通氣接頭	Air Hose Joint
18.	87118	扳機柄	Trigger Stud
19.	87119	扳機	Trigger
20.	87120	扳機扣環	Stop Ring
21.	87121	塗料接頭	Fluid Joint
22.	87122	塗料密封座	Gasket
23.	87123	蝶型噴頭	Air Cap (10W)
24.	87124	管接頭	Joint
25.	87125	蝶型螺母	Nut
26.	87126	扳手	Spanner
27.	87127	滑洗刷	Brush
28.	871042	塗料纖維座	Packing-Fluid Needle



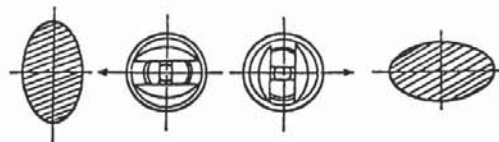
2. 使用前注意事項

- ① 空氣使用壓力，塗料的粘度性質，依使用的需要和噴塗的物件有所不同，一般壓力不得低於2kgf/cm²。
- ② 蝶型噴頭的選擇：因塗料粘度的性質和使用空氣壓力不同的差異，右表所列使用10W及25W兩種蝶型噴頭的特性和噴霧時展霧幅大小的說明，可供使用時參考。

塗料	多彩模樣塗料	
使用空氣壓力	2-5 kgf/cm ²	
蝶型噴頭	25W	10W
擴展霧幅	25~40cm	10~25cm

3. 使用方法

- ① 噴霧距離由於使用空氣壓力和塗料的差異，噴霧距離以20-30cm最為適當。
- ② 開展霧幅方向的變化
旋轉調整蝶型噴頭②就可得到所希望霧幅的開展方向。



③ 調節裝置的使用方法

- ① 空氣調節裝置 ⑥部份左右回轉調整噴氣口氣流大小，配合調整塗料調節裝置，可變化噴出塗料顆粒大小和霧幅寬窄。
- ② 塗料調節裝置
向右旋緊塗料調節裝置，此時噴不出塗料，而后反向旋轉旋鈕，塗料噴出量慢慢增加，約轉6圈，可得最大塗料噴出量。

4. 注意事項：

- ① 各零配件的緊密銜接，可避免噴塗不良現象的產生和塗料噴出量的不穩定，使用的空氣壓力不得超過5kgf/cm²以防止意外事故的產生。
- ② 使用后須立即清洗零配件，切勿在塗料粘結干涸后拆修。
- ③ 蝶型噴頭②和噴嘴③配合不良和出氣口的阻塞是產生霧狀不良的原因。
- ④ 噴漆槍清洗時不得長時間浸泡在稀溶劑中。

5. 使用后的保養方法：

- ① 噴漆槍管路的清洗，把稀溶液裝入塗料杯中以塗裝作業相同方式下操作即可。
- ② 蝶型噴頭，噴嘴和槍頭部（不得損傷），尤其各出氣孔和空氣通路須以稀溶液將粘附塗料清洗干淨。
- ③ 清洗后在各零件活動部份上油。