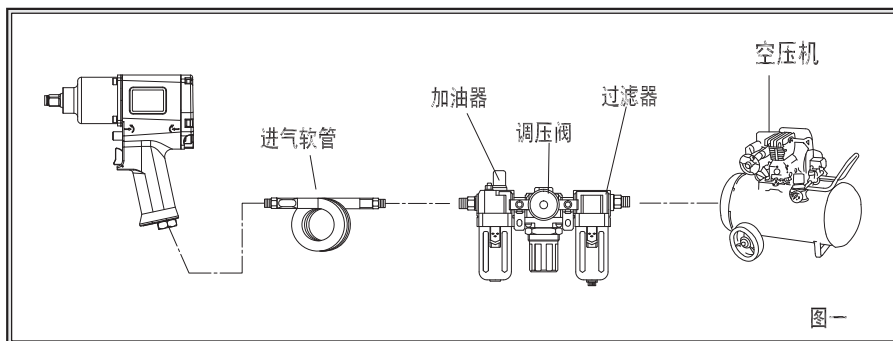


1/2" 强力重型风扳手使用说明



图一

气动工具使用及维修注意事项

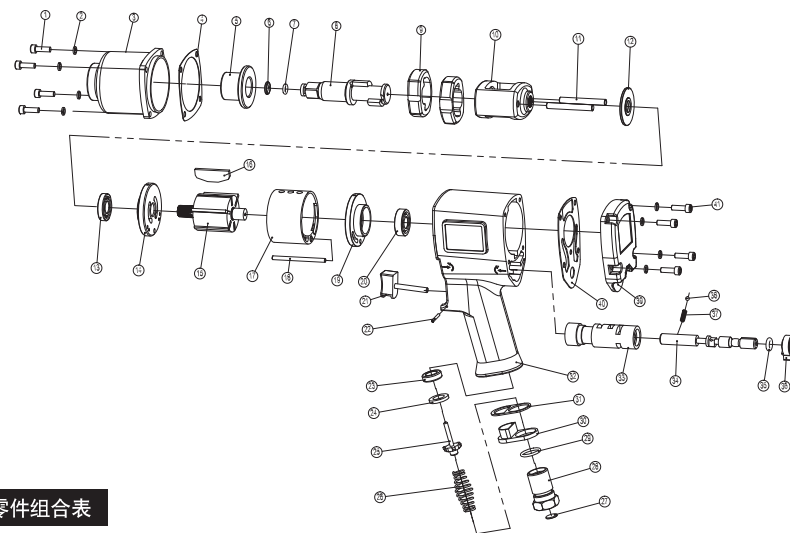
1. 本气动工具润滑指定使用锭子油、缝纫机油（针车油），切勿使用一般机油或回收机油，否则将严重损坏内部机件。
2. 作业时请在6~8Kg/cm²空气压力下使用本工具，过低的气压会无法发挥工具的能力，过高的气压会迅速减少工具的寿命。
3. 为了使本机正常工作运转，请在空压机出口加装过滤器、调压阀、加油器（请参照图一）
4. 如果没有加油器，请在工作前、后向本机指定的注油口加油，这样能使本机发挥最佳功能。
5. 定期查看过滤装置内是否有污水与杂质，若有，应及时排水排污（一般为1次/周）
6. 查看空气软管及接头有无漏气及松动，以防进入气动工具内的压缩空气压力不够。
7. 查看气动工具本身及气动工具附件是否联接可靠，以防高速转动时损坏工具或伤到人。
8. 非气动工具附件一律不得用于气动工具上。
9. 如遇到本机不转或转动不顺畅时，请在注油口内加入大量的锭子油或缝纫机油，并开机让它转动，清洗污垢、障碍物连续二至三次之后还是没有排除故障，请送往经销商维修处理。

技术参数表

四方头尺寸 (inch)	空载转速 (R. P. M)	最大扭矩 (kgf-m)	螺栓能力 (mm)	进气孔尺寸 (inch)	软管最小直径 (mm)	空气压力 (Kg/cm ²)
1/2"	7000	125	19	1/4"	8	6-8

1/2" 强力重型风扳手使用说明

零件组合图



零件组合表

编号	零件名称	数量	编号	零件名称	数量
1	内六角螺钉	4	23	进气垫圈	1
2	弹簧垫圈	8	24	橡胶垫圈	1
3	前壳	1	25	进气阀	1
4	前纸垫	1	26	进气弹簧	1
5	主轴套	1	27	过滤圈	1
6	卡簧	1	28	进气接头	1
7	O形圈	1	29	O形圈	1
8	主轴	1	30	排气盖	1
9	打击块	2	31	排气橡胶垫	1
10	冲击架	1	32	手柄	1
11	冲击销	2	33	节流套	1
12	垫片	1	34	节流芯	1
13	轴承	1	35	O形圈	1
14	A盖	1	36	调档旋钮	1
15	叶轴	1	37	弹簧	1
16	叶片	6	38	钢珠	1
17	气缸	1	39	后盖板	1
18	气缸定位销	1	40	后纸垫	1
19	B盖	1	41	内六角螺钉	4
20	轴承	1	42		
21	扳机	1	43		
22	弹性圆柱销	1	44		