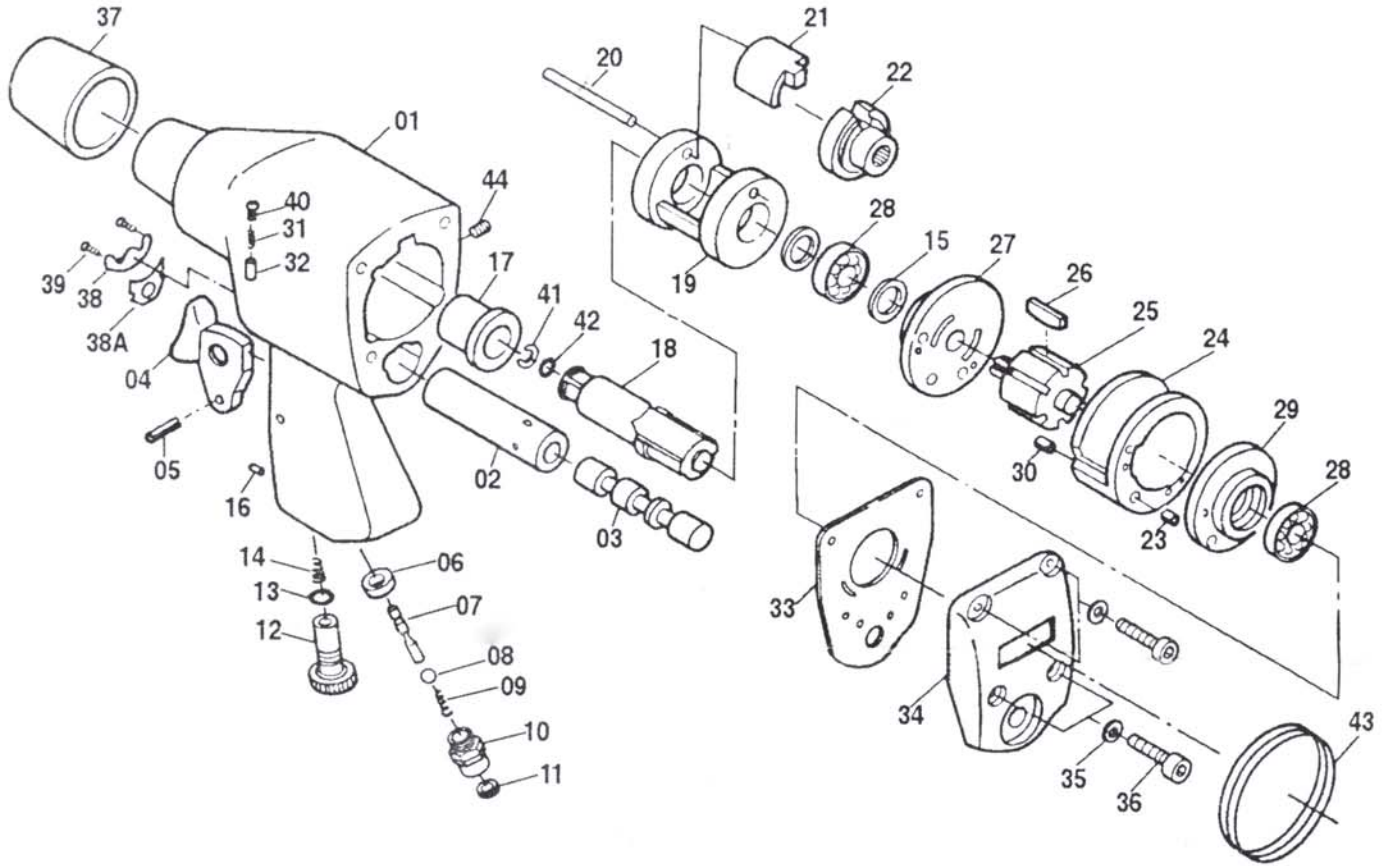


312-248 風扳手零件組合圖

312-24



編號	電腦編號	名稱	數量	編號	電腦編號	名稱	數量	編號	電腦編號	名稱	數量
01	F312-248-01	機殼	1	16	F312-248-16	螺絲	1	31	F312-248-31	彈簧	1
02	F312-248-02	插銷	1	17	F312-248-17	襯套	1	32	F312-248-32	插銷	1
03	F312-248-03	換向閥	1	18	F312-248-18	鐵砧	1	33	F312-248-33	墊片	1
04	F312-248-04	板機	1	19	F312-248-19	回轉輪	1	34	F312-248-34	后蓋	1
05	F312-248-05	插銷	1	20	F312-248-20	插銷	1	35	F312-248-35	墊片	4
06	F312-248-06	墊圈	1	21	F312-248-21	擊鐵	1	36	F312-248-36	螺絲	4
07	F312-248-07	閥杆	1	22	F312-248-22	助推器	1	37	F312-248-37	保護橡膠	1
08	F312-248-08	鋼珠	1	23	F312-248-23	插銷	1	38	F312-248-38	偏導器	1
09	F312-248-09	彈簧	1	24	F312-248-24	氣缸	1	38A	F312-248-38A	消音器	1
10	F312-248-10	進氣螺絲	1	25	F312-248-25	轉子	1	39	F312-248-39	螺絲	2
11	F312-248-11	墊圈	1	26	F312-248-26	轉子葉片	6	40	F312-248-40	螺絲	1
12	F312-248-12	調節器	1	27	F312-248-27	前底盤	1	41	F312-248-41	止推墊片	1
13	F312-248-13	O形環	1	28	F312-248-28	滾珠軸承	2	42	F312-248-42	O形環	1
14	F312-248-14	彈簧	1	29	F312-248-29	后底盤	1	43	F312-248-43	橡皮	1
15	F312-248-15	油封	2	30	F312-248-30	插銷	1	44	F312-248-44	螺絲	1