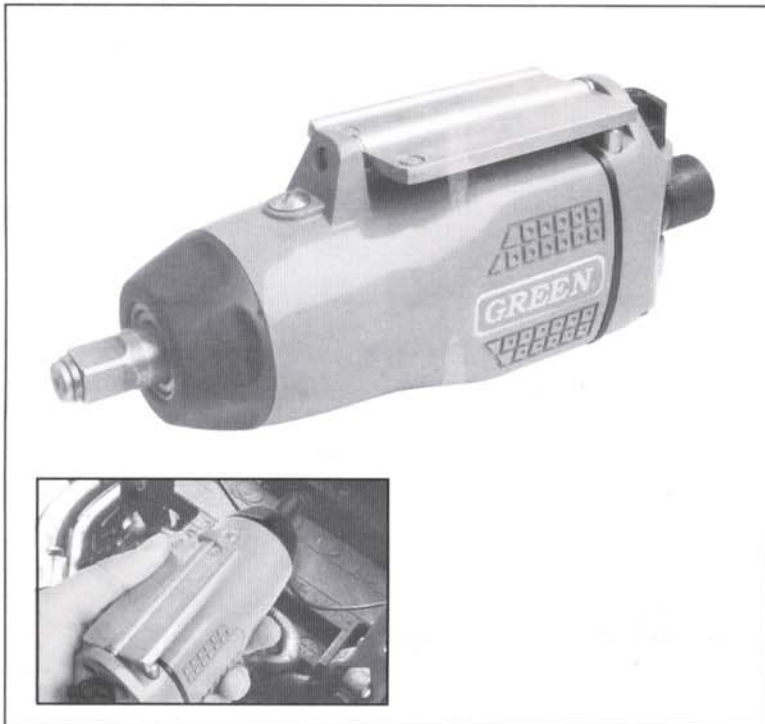


強力風動扳手產品說明



產品特征

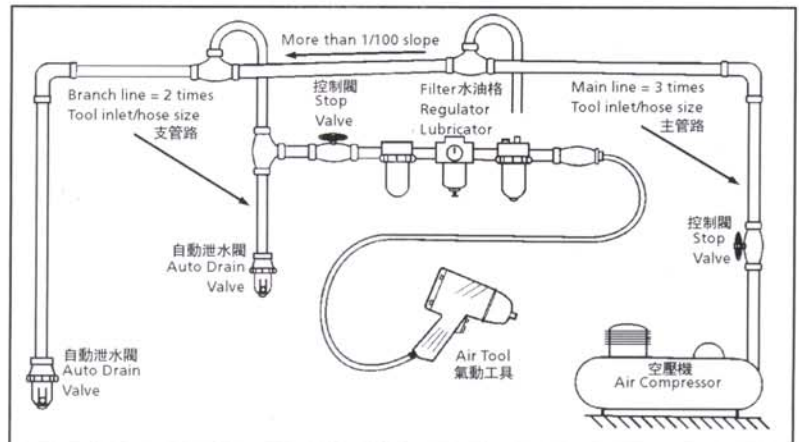
1. 蝴蝶扳機設計可以快速轉換正逆轉方向。
2. 旋轉式進氣接頭，減少進氣管子的纏繞。

技術數據

四方頭尺寸.....	3/8"
自由轉速.....	10000 RPM
最大扭力.....	20.0 KG-M
工作壓力.....	6.3 KG/CM ²
進氣口.....	1/4"
耗氣量.....	100 L/MIN
淨重.....	0.90 KG

管路連接

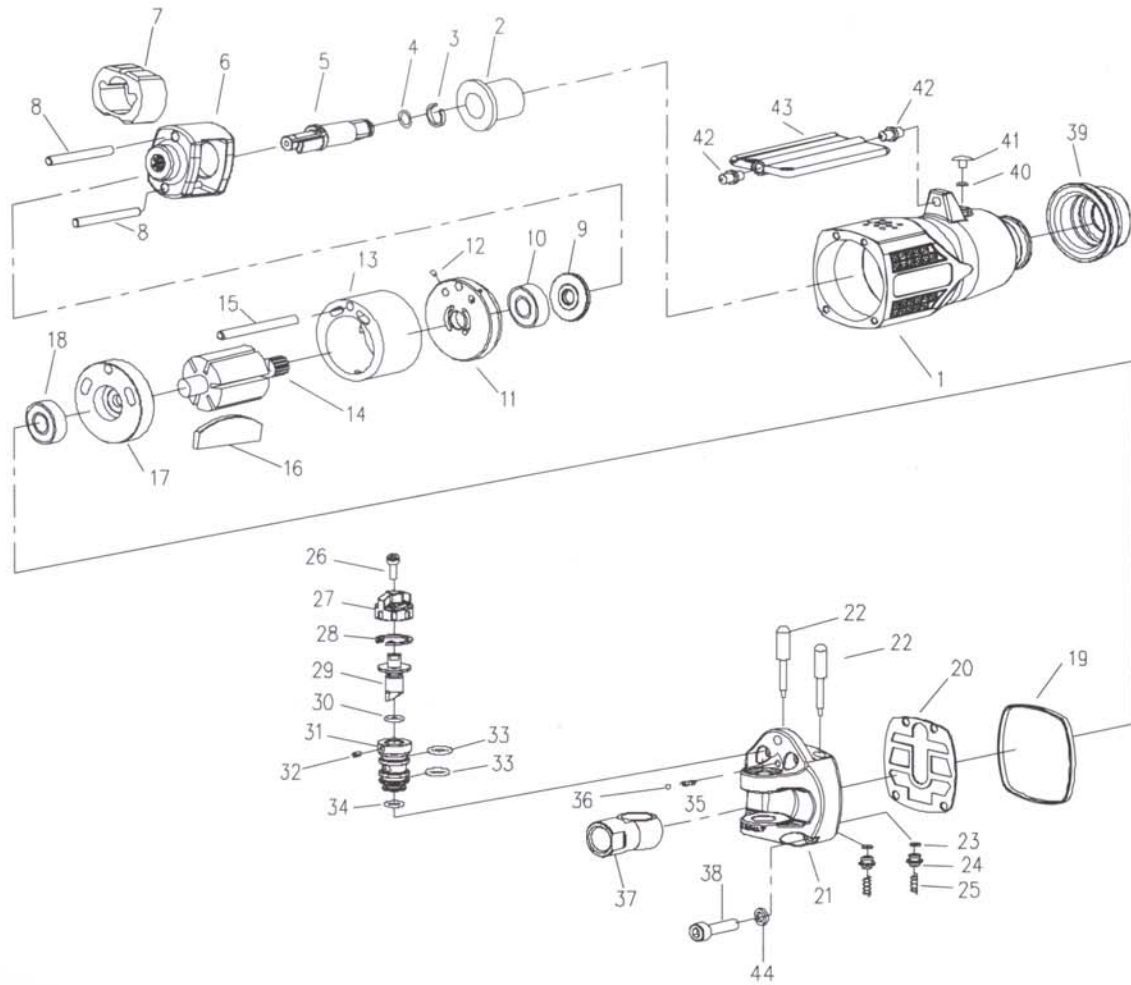
- 空氣輸氣管路在使用前請確認工作壓力範圍，過高的壓力將導致輸氣管爆裂。
- 請避免輸氣管的纏繞，碾軋。
- 供給工具的空气必須清潔且干燥。
- 空壓機及其空氣管路必須定期排水，被污染及附帶水份的空氣將嚴重影響氣動工具的壽命。



工具保養須知及使用安全說明

- 使用氣動工具專用潤滑油潤滑氣動工具。
- 請使用注油器來潤滑氣動工具，並將流量調整為每分鐘2滴。
- 若不使用注油器，請每天使用前後加入適量氣動工具專用油，並保持空轉1-2分鐘，此操作將大大提高氣動工具的性能和使用壽命。
- 使用前請仔細閱讀使用說明書，了解氣動工具的使用方法，以確保安全和正確的使用氣動工具。
- 以免碎片及雜質飛入眼睛，請使用者佩戴專用護目鏡。在操作，維修氣動工具或更換零配件時，請佩戴專用面罩及面部護具。
- 氣動工具在工作時將產生較高的音量，請佩戴符合標準的護耳用具。
- 長時間的重復動作，不舒適的位軀及振動會造成身體局部或全身疲勞，麻木刺痛，請立即停止使用氣動工具，並請教醫生。
- 使用工具時請避免佩戴首飾，圍巾，領帶等以及寬松的衣服和長發，以避免卷入轉動的氣動工具，造成嚴重的人身傷害。
- 氣動工具在工作時將產生較大的沖擊力，請確保有足夠的力量把握工作中的工具。

零件組合圖



零件組合表

編號	名稱	數量
1	本體	1
2	襯套	1
3	套筒卡環	1
4	O型環	1
5	沖擊杆	1
6	回轉輪	1
7	擊鐵	1
8	回轉輪銷	2
9	墊片	1
10	軸承	1
11	前底盤	1
12	塞頭	2
13	氣缸	1
14	轉子	1
15	氣缸銷子	1
16	轉子葉片	6
17	后底盤	1
18	軸承	1
19	裝飾墊圈	1
20	紙墊片	1
21	尾蓋	1
22	閥杆	2

編號	名稱	數量
23	O型環	2
24	閥座	2
25	閥彈簧	2
26	螺絲	1
27	正逆轉閥	1
28	O型環	1
29	氣體調節器	1
30	O型環	1
31	閥套	1
32	銷子	1
33	O型環	2
34	O型環	1
35	彈簧	1
36	鋼珠	1
37	進氣口	1
38	螺絲	4
39	保護橡膠套	1
40	密封圈	1
41	螺絲	1
42	扳機銷	2
43	扳機	1
44	墊片	1