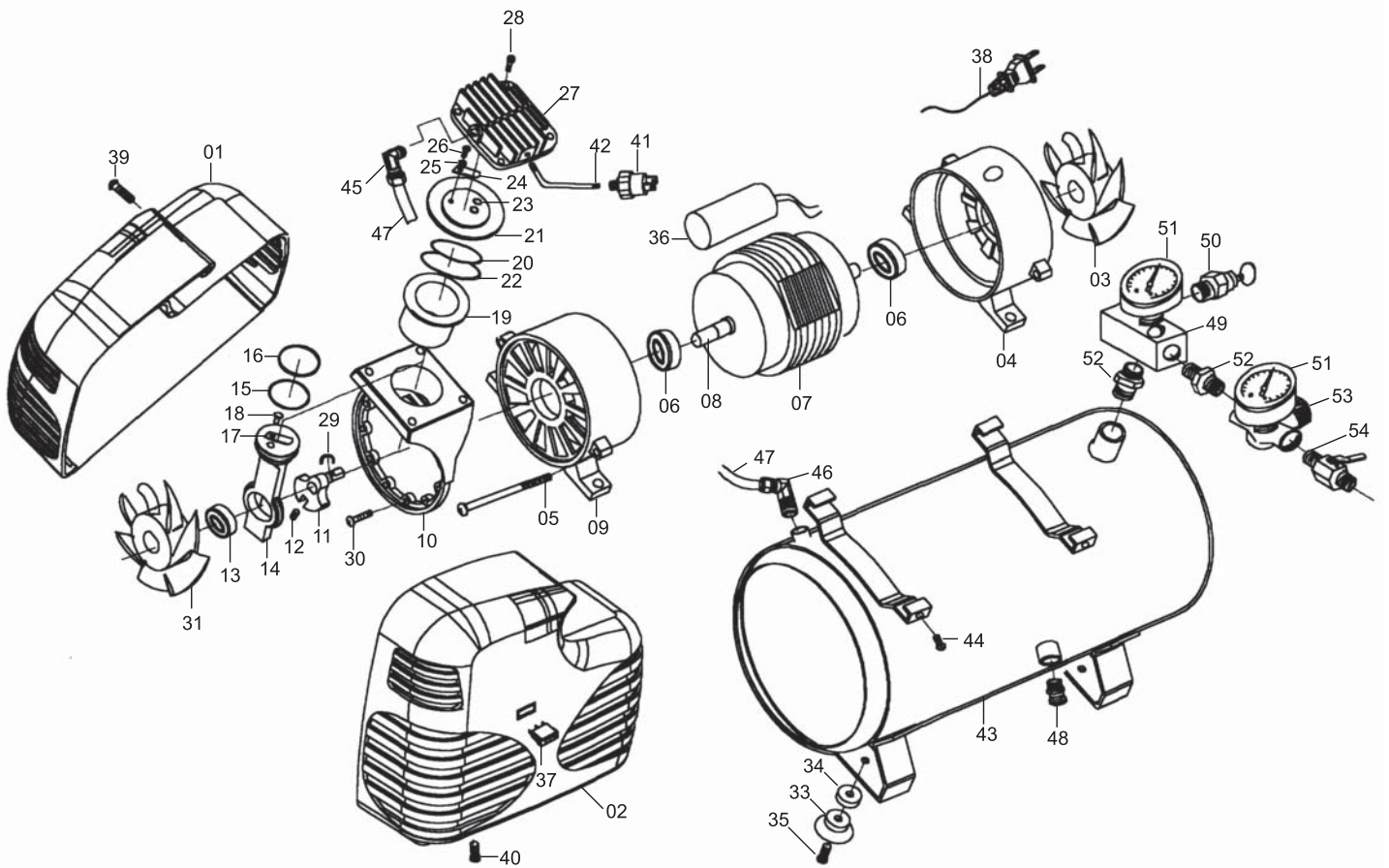


# 迷你空壓機(附罐子)產品組成圖



| 編號 | 名稱    | 數量 | 編號 | 名稱    | 數量 | 編號 | 名稱     | 數量 |
|----|-------|----|----|-------|----|----|--------|----|
| 01 | 左蓋    | 1  | 19 | 氣缸    | 1  | 38 | 電源綫    | 1  |
| 02 | 右蓋    | 1  | 20 | O型環   | 1  | 39 | 罩子螺絲   | 8  |
| 03 | 后散熱葉片 | 1  | 21 | 鉛閥片   | 1  | 40 | 本體固定螺絲 | 4  |
| 04 | 后馬達本體 | 1  | 22 | O型環   | 1  | 41 | 壓力開關   | 1  |
| 05 | 馬達螺絲  | 2  | 23 | O型環   | 1  | 42 | 銅管     | 1  |
| 06 | 軸承    | 2  | 24 | 出氣彈片  | 1  | 43 | 儲氣罐    | 1  |
| 07 | 馬達定子  | 1  | 25 | 出氣墊片  | 1  | 44 | 螺絲     | 4  |
| 08 | 馬達轉子  | 1  | 26 | 螺絲    | 1  | 45 | 出氣彎頭   | 1  |
| 09 | 前馬達本體 | 1  | 27 | 氣缸蓋   | 1  | 46 | 進氣彎頭   | 1  |
| 10 | 氣缸座   | 1  | 28 | 螺絲    | 4  | 47 | 尼龍管    | 1  |
| 11 | 偏心輪   | 1  | 29 | E型扣環  | 1  | 48 | 放水閥    | 1  |
| 12 | 螺絲    | 1  | 30 | 螺絲    | 3  | 49 | 方形鋁條   | 1  |
| 13 | 軸承    | 1  | 31 | 前散熱葉片 | 1  | 50 | 安全閥    | 1  |
| 14 | 連杆    | 1  | 33 | 橡膠底座  | 4  | 51 | 壓力表    | 2  |
| 15 | O型環   | 1  | 34 | 底座墊片  | 4  | 52 | 雙頭牙    | 1  |
| 16 | 活塞環   | 1  | 35 | 螺絲    | 4  | 53 | 調壓閥    | 1  |
| 17 | 吸氣彈片  | 1  | 36 | 電容器   | 1  | 54 | 放氣嘴球閥  | 1  |
| 18 | 吸氣鉚釘  | 1  | 37 | 電源開關  | 1  |    |        |    |