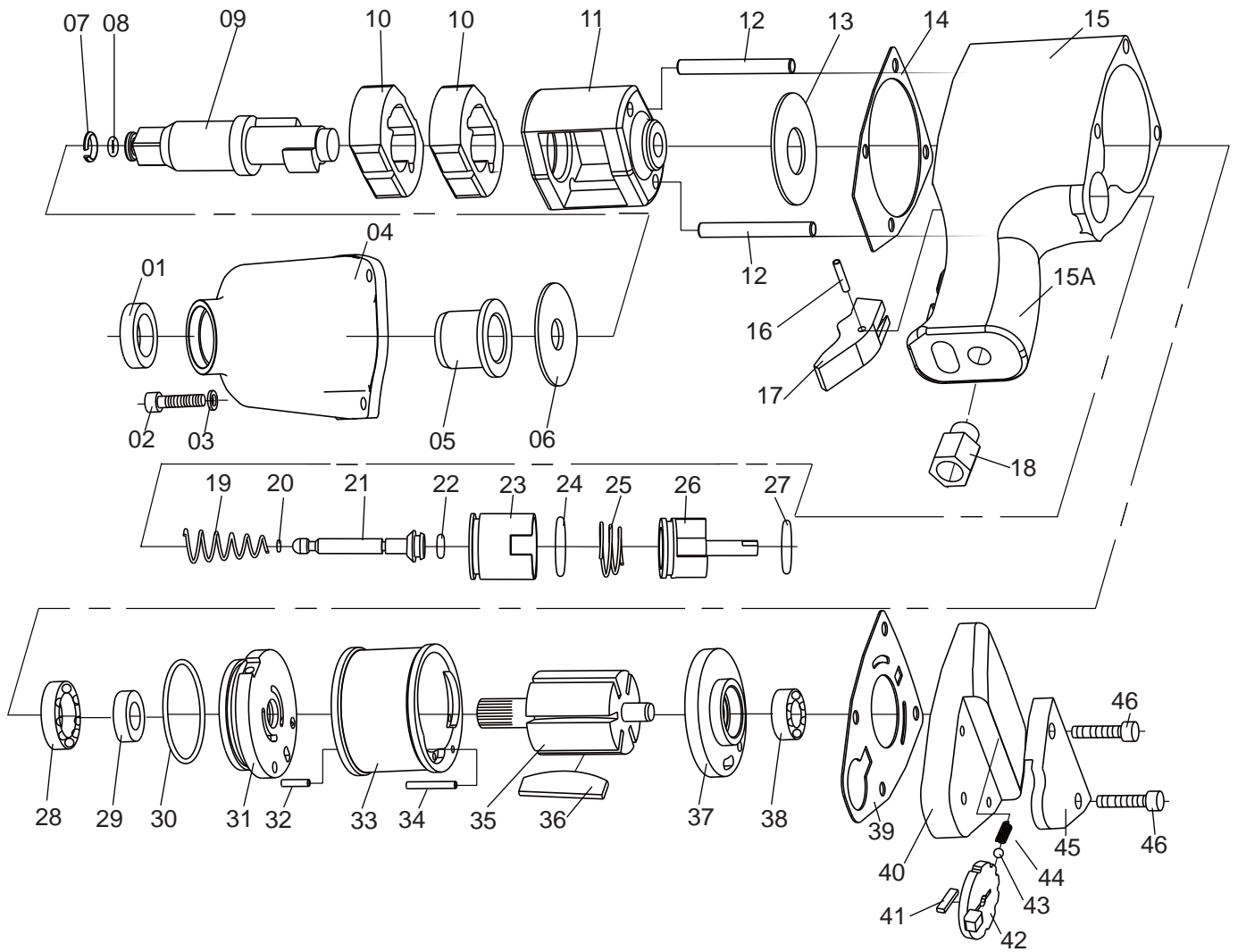


F323-58 风扳手零件组合图



编号	电脑编号	名称	数量
01	F323-48-60	油封	1
02	F323-48-02	内六角螺丝	6
03	F323-48-03	弹簧垫片	8
04	F323-48-04	铁锥形壳	1
05	F323-48-08	衬套	1
06	F323-48-24	铁垫片	1
07	F312-248-41	扣环	1
08	F312-248-42	O型环	1
09	F323-48-26	传动轴	1
10	F323-48-28	击铁	2
11	F323-48-31	锤打室	1
12	F323-48-31.1	锤打室插销	2
13	F323-48-24.1	铁垫片	1
14	F323-48-59	纸垫片	1
15	F323-48-07	本体	1
15A	F323-48-07	本体护套	1
16	F320-24-36	扳机销	1
17	F323-48-19	扳机	1
18	F313-329-01	进气接头	1
19	F323-48-58	弹簧	1
20	F323-48-50	O形环	1
21	F323-48-49	进气阀杆	1
22	F323-48-51	O形环	1
23	F323-48-52	进气室	1

编号	电脑编号	名称	数量
24	F323-48-53	O形环	1
25	F323-48-61	弹簧	1
26	F323-48-54	旋向阀	1
27	F323-48-55	O形环	1
28	F323-48-34	轴承	1
29	F323-48-35	油封	1
30	F323-48-36	O形环	1
31	F323-48-47	前底盘	1
32	F312-248-30	弹簧销	1
33	F323-48-37	汽缸	1
34	F312-248-23	弹簧销	1
35	F323-48-33	转子	1
36	F323-48-32	叶片	6
37	F323-48-39	后底盘	1
38	F323-48-40	轴承	1
39	F323-48-41	后盖纸垫片	1
40	F323-48-45	后盖	1
41	F323-48-57	方向固定片	1
42	F323-48-56	方向扳手片	1
43	F323-48-12	钢珠	1
44	F323-48-13	弹簧	1
45	F323-48-45.1	调节后盖	1
46	F323-48-02.1	内六角螺丝	2