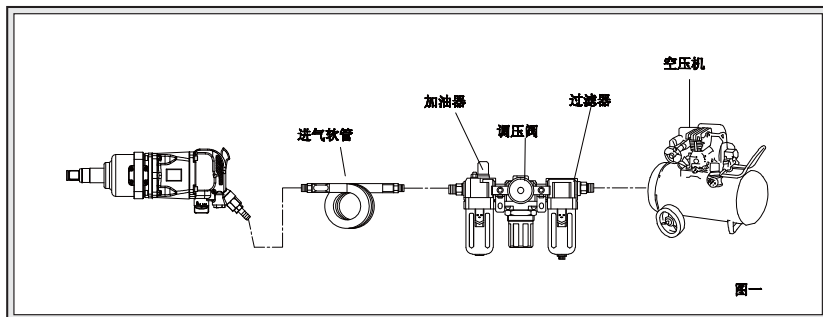


1"强力重型风炮使用说明



气动工具使用及维修注意事项

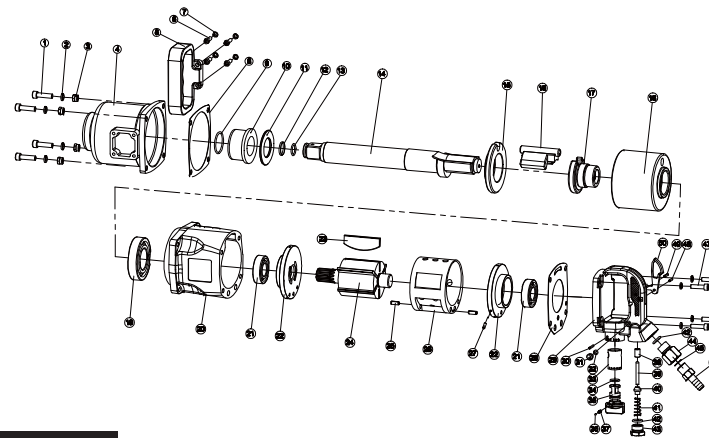
1. 本气动工具润滑指定使用锭子油、缝纫机油(针车油)，切勿使用一般机油或回收机油，否则将严重损坏内部机件。
2. 作业时请在8-10Kg/cm²空气压力下使用本工具，过低的气压将无法发挥工具的能力，过高的气压会迅速减少工具的寿命。
3. 为了使本机正常工作运转，请在空压机出口加装过滤器、调压阀、加油器(请参照图一)
4. 如果没有加油器，请在工作前、后向本机指定的注油口加油，这样能使本机发挥最佳功能。
5. 定期查看过滤装置内是否有污水与杂质，若有，应及时排水排污(一般为1次/周)
6. 查看空气软管及接头有无漏气及松动，以防进入气动工具内的压缩空气压力不够。
7. 查看气动工具本身及气动工具附件是否联接可靠，以防高速转动时损坏工具或伤到人。
8. 非气动工具附件一律不得用于气动工具上。
9. 如遇到本机不转或转动不顺畅时，请在注油口加入大量的锭子油或缝纫机油，并开机让它转动，清洗污垢、障碍物连续二到三次之后还是没有排除故障，请送往经销商维修处理。

技术参数表

四方头尺寸 (inch)	空载转速 (rpm)	最大扭矩 (ft. lbs)	螺栓能力 (mm)	进气孔尺寸 (inch)	软管最小直径 (mm)	空气压力 (kg/cm ²)
1"	3000	2500	50	1/2"	16	8-10

1"强力重型风炮使用说明

零件组合图



零件组合表

编号	零件名称	数量	编号	零件名称	数量
1	内六角圆柱头螺钉M8×40	4	26	生铁气缸	1
2	弹簧垫圈8	8	27	弹性圆柱销Φ4×12	1
3	六角螺母M8	4	28	后纸垫	1
4	前壳	1	29	手柄	1
5	D形手柄	1	30	弹性圆柱销Φ4×30	1
6	内六角圆柱头螺钉M6×25	4	31	内六角螺钉M8×8	1
7	弹簧垫圈6	4	32	O形圈Φ11×2.4	1
8	前纸垫	1	33	粉末冶金套	1
9	O形圈Φ45.6×3.6	1	34	O形圈Φ21×2.4	1
10	主轴套	1	35	开关柄	1
11	主轴垫片	1	36	钢珠SΦ4	1
12	卡簧	1	37	弹簧	1
13	O形圈Φ22×2.4	1	38	进气铜芯	1
14	主轴	1	39	开关销	1
15	冲击套	1	40	塑料弹子	1
16	打击块	1	41	进气弹簧	1
17	花键	1	42	O形圈Φ22×3.1	2
18	冲击架	1	43	密封接头	1
19	轴承6208	1	44	进气接头	1
20	中气缸	1	45	滤网	1
21	轴承6205	2	46	皮管接头	1
22	气缸盖	2	47	内六角圆柱头螺钉M8×30	4
23	叶片	6	48	鸟开关定位销	1
24	叶轴	1	49	弹性圆柱销Φ4×25	1
25	弹性圆柱销Φ6×32	2	50	鸟形开关	1